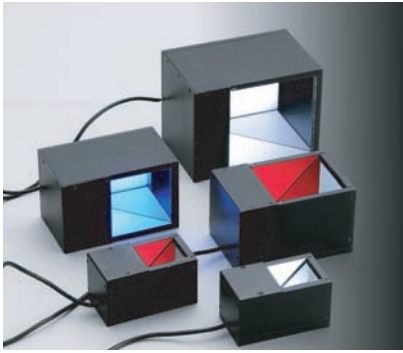


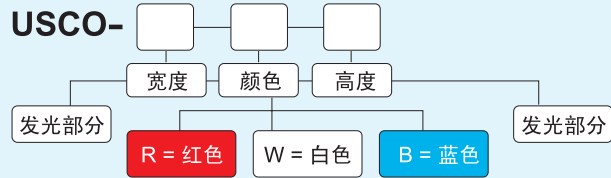
主要应用范畴

对位Mark标记识别 尺寸测量、玻璃基板检查

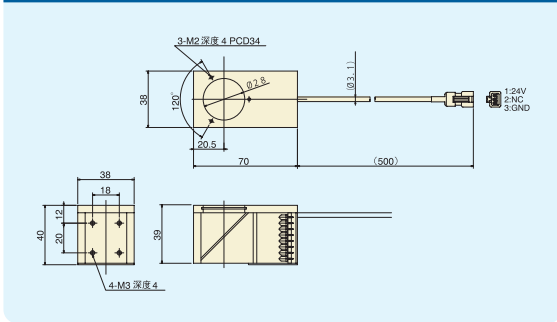


- 最适合检查因镜面抛光状表面或高反射性物件
- 当物件表面平坦，需要均匀照明时最为适合
- 应需要，可配置漫射板或偏光板以改变光线素质
- 采用铝材PCB板，能有效地减轻照明时产生的大幅热度和LED阵列负担

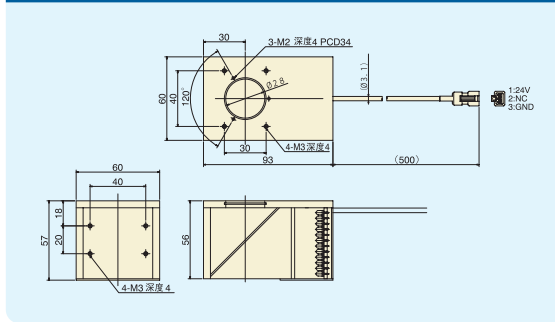
### 型号说明



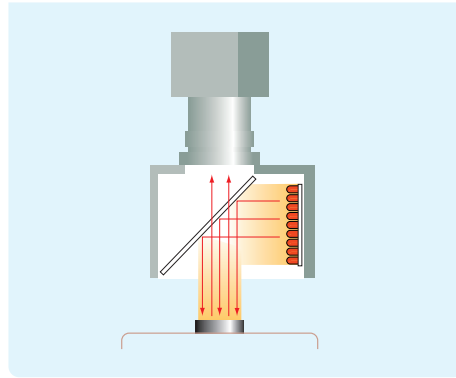
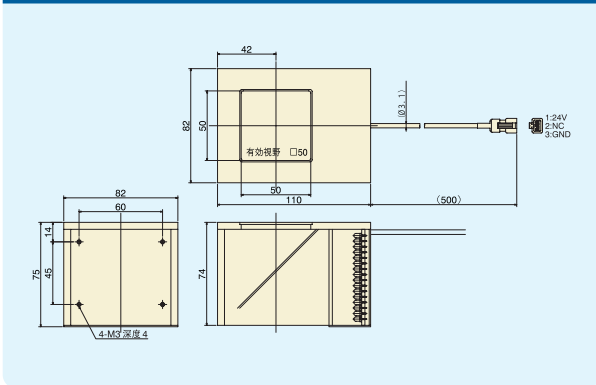
### USCO-31\*28



### USCO-50\*50



### USCO-75\*72



由于透过玻璃取像，所以镜头的WD(工作距离)会有少许改变

### 模拟同轴照明

系列	型号	发光颜色	开口部尺寸 (mm)	消耗电量	外形图
USCO 系列	USCO-31R28	红色 ■	31X28	24V/1.9W	USCO-31*28
	USCO-31W28	白色 □	31X28	24V/3.7W	
	USCO-31B28	蓝色 ■	31X28	24V/3.7W	
	USCO-50R50	红色 ■	50X50	24V/4.0W	USCO-50*50
	USCO-50W50	白色 □	50X50	24V/7.9W	
	USCO-50B50	蓝色 ■	50X50	24V/7.9W	
	USCO-75R72	红色 ■	75X72	24V/7.4W	
	USCO-75W72	白色 □	75X72	24V/13.3W	USCO-75*72
USCO-75B72	蓝色 ■	75X72	24V/13.3W		

※ 应需要，我们能够提供特别照明(如绿色，紫外，红外等)